

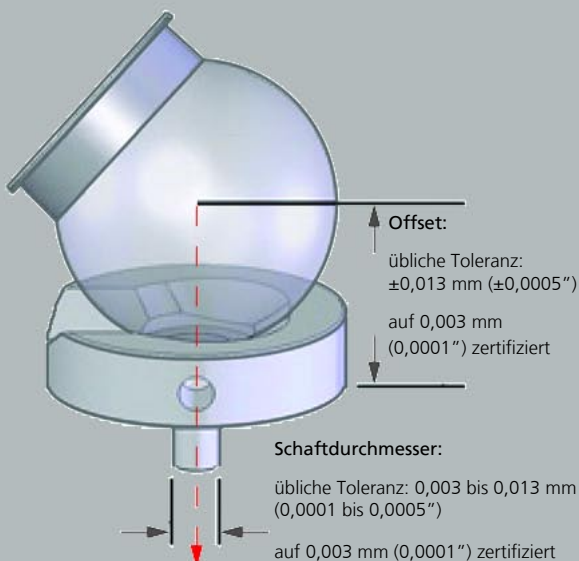
Wie genau sind Ihre Reflektoradapter und Halterungen?

Für eine begrenzte Zeit bieten wir Ihnen zertifizierte Targethalterungen mit **35% Rabatt** auf den Listenpreis an.



* Sie erhalten 35% Rabatt, wenn Sie ihre gebrauchten Targethalterungen - unabhängig von der Marke - gegen neue zertifizierte Targethalterungen von Brunson eintauschen.

**Brunson macht den Unterschied:
auf 0,003 mm (0,0001") zertifiziert**



Jeden Tag büßen Sie Messgenauigkeit ein, in dem Sie abgenutzte oder beschädigte Targethalterungen oder Adapter verwenden. Unerkannte Fehler schleichen sich in Ihre Messung ein und die spezifizierte Instrumentengenauigkeit kann nicht mehr erreicht werden.

Verschleiß der Oberflächenbeschichtungen, Korrosion an der Innen- oder Außenfläche, wiederholter Kontakt mit groben Werkzeugen sind nur einige mögliche Ursachen für die Verschlechterung der Genauigkeit Ihrer Targethalterungen. Die ursprünglich spezifizierte Genauigkeit ist dadurch nicht mehr gewährleistet.

Tauschen Sie Ihre gebrauchten Targethalterungen gegen garantiert präzise ein.

Für eine begrenzte Zeit bietet Brunson **35% Rabatt**, wenn Sie Ihre gebrauchten, beschädigten oder ungenutzten gegen zertifizierte Targethalterungen von Brunson eintauschen.

Benutzen Sie zertifizierte Targethalterungen von Brunson

Die zertifizierten Targethalterungen von Brunson bieten die zuverlässigste und präziseste Target-Positionierung in der 3D-Messtechnik. Anstelle der Positionierung des Kugelreflektors innerhalb einer einheitlichen Herstellertoleranz sind die zertifizierten Targethalterungen von Brunson nach NIST zertifiziert, um die maximale Genauigkeit der Targetposition zu gewährleisten und Ihr Vertrauen in den Messprozess zu stärken.

Für wiederholbare präzise Messungen mit Seriennummer versehen

Jede zertifizierte Targethalterung von Brunson wird mit dauerhaft eingravierter Seriennummer geliefert. Dadurch ist eine eindeutige Zuordnung für die Überprüfung und Rezertifizierung gewährleistet.



Autorisierter Vertrieb: VMT GmbH

Stegwiesenstr. 24, D-76646 Bruchsal

Tel : + 49 7251 – 96 99 - 0

Fax : + 49 7251 – 96 99 - 22

Email : ims@vmt-gmbh.de

Web: www.vmt-gmbh.de



Brunson ist der erste Hersteller von Messtechnik-Zubehör, der nach NIST-Standard zertifizierte Targethalterungen anbietet. Für begrenzte Zeit 35% günstiger!

Nutzen Sie die Vorteile unserer Eintauschaktion und erhalten Sie Ihre gewünschte Genauigkeit!

Jede Targethalterung wird mit einem Kalibrierschein geliefert.



BRUNSON INSTRUMENT COMPANY
Helping the World Measure™
CALIBRATION & SERVICE CENTER
8000 E. 23rd Street
Kansas City, MO. 64129
Tel: 816-483-3187 * Fax: 816-241-1945

CERTIFICATION REPORT

CERTIFICATION NO: 01_01_09
CERTIFICATION PROCEDURE: WI_123_REV1

CUSTOMER/COMPANY:	Name	Location	Customer P.O. No.
	ABC COMPANY	KANSAS CITY, MO	123456
CLIMATE CONDITIONS	Temperature: (F° / C°)	Uncertainty:	Rel. Humidity: (%)
	74°F	0.00005"	32%

CERTIFIED ON: 1/1/09 CERTIFICATION DUE ON: 1/1/10

P/N	SERIAL NUMBER	FEATURE 1		FEATURE 2		FEATURE 3	
1.5TH	080016	OFFSET	0.9997	TARGET	0.0003	SHANK DIA	0.2496
		CONDITION	GOOD	CONDITION	GOOD	CONDITION	GOOD

P/N	SERIAL NUMBER	FEATURE 1		FEATURE 2		FEATURE 3	
1.5TH	080017	OFFSET	0.9997	TARGET	0.0002	SHANK DIA	0.2495
		CONDITION	GOOD	CONDITION	GOOD	CONDITION	GOOD

Certified By: LARRY GUYTON Date: 1/1/09

Approved By: ADAM WARDEN Date: 1/1/09

Jede zertifizierte Targethalterung von Brunson wird mit einem Kalibrierschein, der die genauen Abmessungen enthält, geliefert. Die Zertifizierung nach NIST garantiert die Zuverlässigkeit Ihrer Halterungen.

Aktion gilt auch für Komplettsätze!

Wenn Sie ein Set mit Halterungen und Adaptern besitzen, können Sie auch dieses gegen ein passendes neues Set eintauschen. Auch Set-Zubehör, wie Adapter und Verlängerungen können überprüft und eingetauscht werden - herstellerunabhängig.

Haben Sie Fragen oder benötigen Sie weitere Informationen, rufen Sie uns an oder senden Sie uns eine Email an ims@vmt-gmbh.de.



* Sie erhalten 35% Rabatt, wenn Sie ihre gebrauchten Targethalterungen - unabhängig von der Marke - gegen neue zertifizierte Targethalterungen von Brunson eintauschen.